

랙 컨베어 식기세척기 (Rack Conveyor Dishwasher)



품 번				수 량	
품 명	랙 컨베어 식기세척기 (Conveyor Dish Washer)				
모 델	CL64e				
규 격	가로1613mm x 세로767mm x 높이1663mm				
능 력	342 랙/시간 * 접시-6,152개, 컵-12,312개				
제 조 사	호바트 (HOBART)				
선적중량	399 Kg				
에 너 지 제 원					
전 기	3P 380V 60Hz 58.13KW				
	급 수	온 수	15A	압 력	1.0~1.7 Kg/cm ²
배 수	50A		물소비량	500 리터/Hr	
특기사항	온수 공급 온도 = 45°C 이상				

펌프 모터-1.5KW+1.5KW / 구동 모터-0.13KW

탱크 히터-15KW+10KW / 부스터-30KW

2-탱크 전기식 (부스터 내장형)

용 도

- * 세척기용 랙(Rack)에 세척 하고자 하는 식기류를 분류하여 꽂아서 프리린스 유니트로 개별 세척을 한후에 세척기에 연속적으로 밀어 넣어 세척을 한다.
- * 세척기 전용 세제를 사용하여야 하고, 세척기가 요구하는 에너지를 정확히 공급하여야 한다.
- * 주의 - 세척온도 60°C 이상, 행굼(린스) 온도는 82°C 이상 유지를 하는것이 세척효과를 극대화 할 수 있다.

제 품 사 양



- | | |
|---|---|
| <ul style="list-style-type: none"> * 스테레스 프레임, 몸체, 탱크, 도어, 챔버 등~전체 * 옵티 린스 시스템 * 특허권 진행중인 민첩한 회복 기능의 컨베어 드라이브 * 이중 단열식의 여닫이 양문 및 안전 정지용 인터록 스위치 * 특허권 진행중인 도어 밀폐 시스템 * 495mm 높이의 투입구 크기 * 마이크로-프로세서 콘트롤 모듈로 상부에 설치 * 에너지 절약형 모드 * 서척 탱크 물 오염 감지 표시기 * 저온의 온도에 예민한 시스템 적용 * 세척기 내부 석회질(물때) 제거 알림 기능 * 서비스 진단 기능 * 특허권 진행중인 세척분사 시 불균형적인 노즐 분사를 컴퓨터의 다이나믹한 디자인으로 설계 적용 * 좁은곳에서 넓은 곳으로의 토출 방식의 막힘 없는 노즐 * 특허권 진행중인 분리식의 막힘이 없는 펌프 스크린 * 셀프 배수 시스템의 스테레스 펌프 및 임펠러 * 한 개의 경사식 찌꺼기 거름망 및 깊은형의 바스켓 * 하부 및 주변을 스테레스 마감 * 도어 닫음과 동시에 배수구 닫힘 기능 * 싱글 포인트 전기 연결 * 고온 또는 저온 행굼 변환 기능 | <ul style="list-style-type: none"> * Stainless steel Frame, Body, Tank, Doors, Chamber * Opti-Rinse system * Patent pending rapid return conveyor drive mechanism * Insulated hinged double doors with door interlock switches * Patent pending door seal system * 19.5" chamber height opening * Top mounted micro-processor control module * Energy save mode * Dirty water indicator * Low temperature alert * Delime notification * Service diagnostics * Patent pending computational fluid dynamic design self-aligning wash manifolds * Stainless steel debossed anti-clogging wash arms * Patent pending romovable integrated pump intake screer * Stainless steel self-draining pump and inpeller * Single, sloping scrap screen and deep basket * Stainless steel panels enclose perimeter and bottom * Door actuated drain closure * Single point electrical connection * Convertible hot water or low temp final rinse |
|---|---|

제품인증



비 고

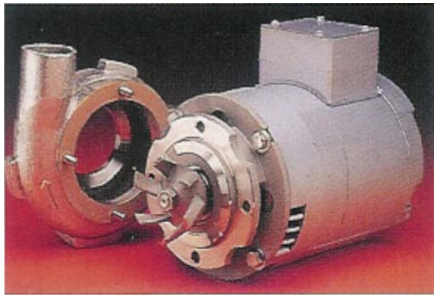
* 이중 단열의 여닫이 양문 *



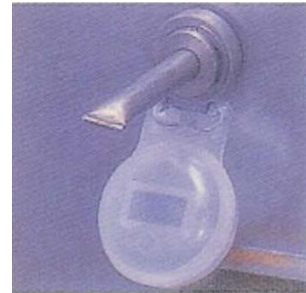
* 마이크로-프로세서 콘트롤 방식 *



* 세척기 전용의 모터 와 스텐레스 펌프 *



* 세척기 전용의 온도 및 수위 감지기 *



* 민첩 회복 기능의 콘베어 드라이브 *



특허권 진행중

* 균일한 분사의 다이내믹한 세척노즐 *



특허권 진행중

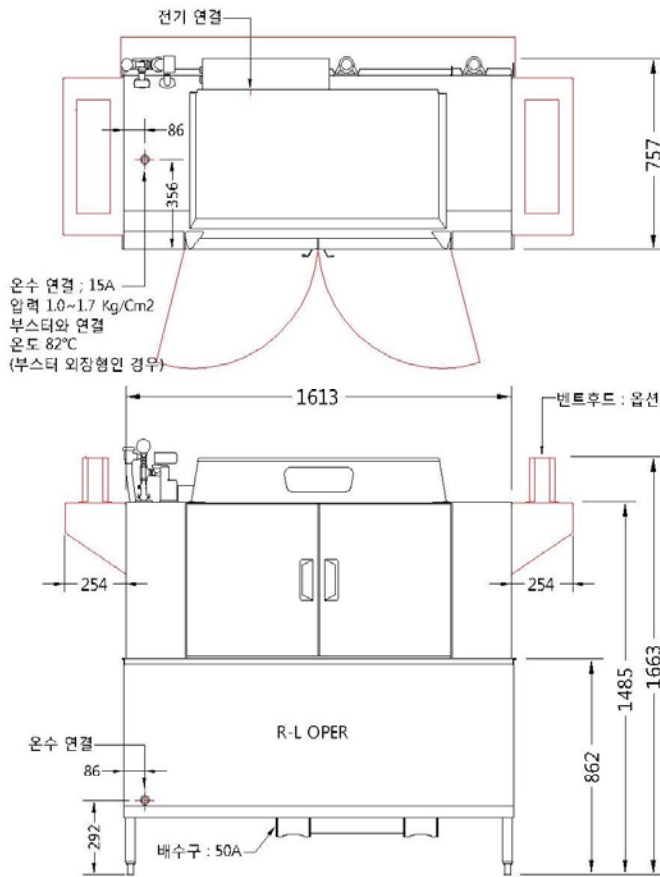
* 내장형 전기식 부스터 *



식기건조기 (별도 주문사양)

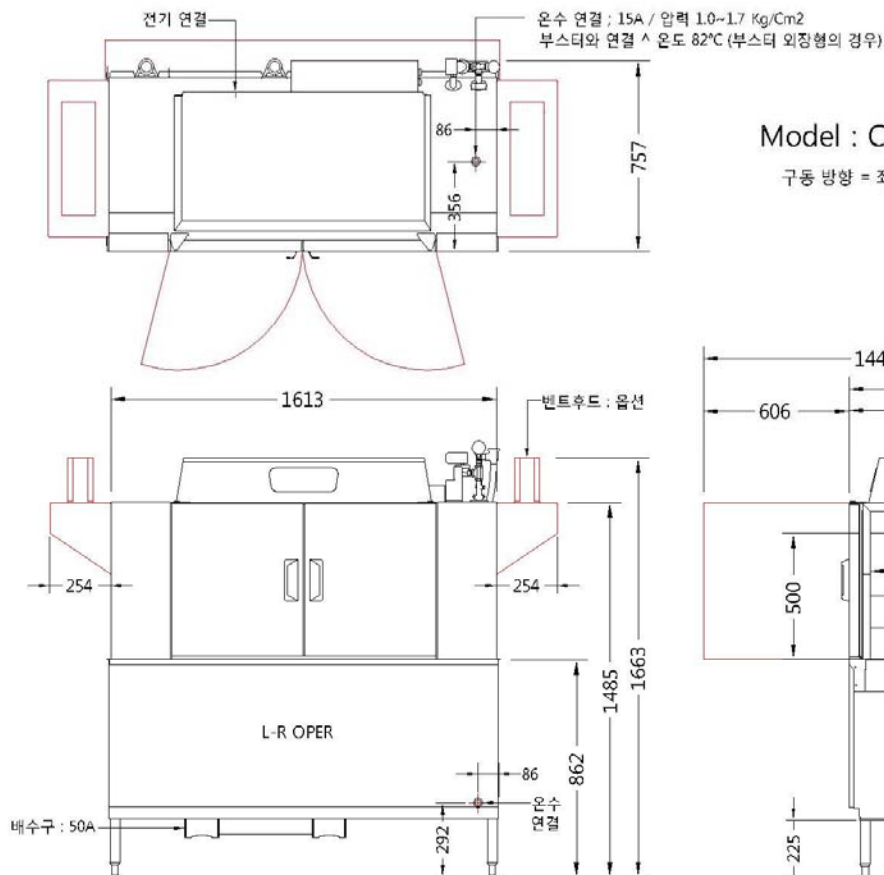
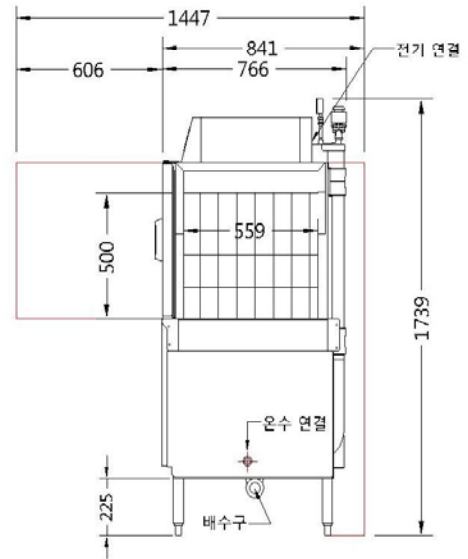
* 역동적이고 조용한 세척 능력 *





Model : CL64e * 전기식

구동 방향 = 우측에서 좌측으로



Model : CL64e * 전기식

구동 방향 = 좌측에서 우측으로

