

## HL400 LEGACY+

40-쿼터 Heavy-Duty 믹서



### 장비 기본 정보

Hobart Legacy+ 믹서는 호바트 플러스 시스템을 탑재된 미국 NSF 인증한 다용도 40쿼터 Heavy-duty 믹서입니다. 1½ HP 출력 모터로 4가지 속도에 유성 샤프트 및 올 기어 변속기 장착되어 있습니다. 마지막 작업 시간 자동 호출, 스윙 아웃 볼, Shift-on-Fly™ 컨트롤 및 수동 볼 리프트가 포함됩니다. 메탈릭 그레이 하이브리드 파우더 코팅 마감과 스테인리스 스틸 슬라이딩 볼 가드를 제공합니다.

### 모델 정보

□ HL400 40-쿼터 Heavy-Duty 믹서

### 장비 특징

- + 플러스 시스템
  - 가변 주파수 드라이브 (VFD)
  - 최대 용량 과열 보호
  - 강화 유성 샤프트 시스템
- + "MagnaLock" 기술이 적용된 트리플 인터록 시스템
- + 1½ HP 모터 출력 (220V / 60Hz / 1P)
- + 기어 변속기
- + 4단 변속
- + 직관적이고 간편한 Shift-on-Fly™ 제어 방식
- + 소프트 스타트 기술로 모터, 기어, 교반기 보호
- + 20분 디지털 스마트타이머™
- + 마지막 작업 시간 자동 기억 및 표시
- + 인체공학적 스윙 아웃 볼
- + #12 추가 장치 허브
- + 오픈 베이스
- + 메탈릭 그레이 하이브리드 파우더 코팅 마감
- + 스테인리스 스틸 슬라이딩 볼 가드

### 액세서리 구성

#### Hobart "Quick Release" 고성능 교반기 장착

- HL400-4STD 기본 구성 액세서리(포함):
  - + 40-쿼터 스테인리스 스틸 볼
  - + 40-쿼터 "B" 비터
  - + 40-쿼터 "D" 와이어 훅
  - + 40-쿼터 "ED" 도우 훅

### 특장점

#### 성능

##### 주파수 가변 기어 (VFD)

- + 다이렉트 올 기어 드라이브 시스템
- + 우수한 혼합 일관성, 모터 보호 및 내구성 보장

##### Quick Release™ 고성능 교반기

- + 총검 스타일 교반기로 위/아래 흔들임이 없음
- + 일관된 교반기 대 용기 비율은 우수한 반죽 성능을 제공

##### 4 단 변속

- + 모든 반죽 작업에 적합
- + 반죽 과정에 내용물 추가 시 날림 방지 회전(Stir) 포함

##### 강화 유성 샤프트 시스템

- + 가장 까다로운 혼합 조건에서도 견고한 내구성

##### 최대 용량 과열 보호

- + 극한 작업 환경에 고효율 열 순환으로 배선 연결의 열 영향을 최소화

#### 편의성

##### 인체공학적 스윙 아웃 볼

- + 재료를 제거/추가 시 볼을 쉽게 옆으로 스윙 가능.
- + 편의성 향상 및 시간 절약

##### 싱글-포인트로 간편하게 볼 설치

- + 한 지점만 설치 가능하여 볼 장착이 간편
- + 유출 위험 감소, 반죽 작업 시간 단축

##### 볼 리프트

- + 인체 공학적이고 부드럽게 볼을 반죽 위치로 이동

##### Shift-on-the-Fly™ 컨트롤

- + 모터가 작동하는 동안 안전하고 편리하게 속도 변경 가능

##### 20분 스마트타이머™

- + 마지막 작업 시간 자동 기억

#### 세척 및 청소

##### 스테인리스 스틸 슬라이딩 볼 가드

- + 편리한 탈부착식으로 위생적인 관리 및 청소 용이
- + 식기세척기로 세척 가능

#### 소프트 스타트 교반 기술

- + 점차적으로 믹서에 전기를 공급
- + 반죽이 튀는 위험을 최소화

#### 사용자 보호

##### "MagnaLock" 기술이 적용된 트리플 인터록 시스템

- + 볼이 완전히 올라가 제자리에 고정되고 볼 가드가 고정되지 않으면 믹서가 작동하지 않음.

### HL400 믹서 용량 차트

권장 최대 용량 - 수분함량 12% 밀가루에 온도 21°C의 물 혼합기준

| 재료                                  | 교반기    | HL400     |
|-------------------------------------|--------|-----------|
| 볼 용량 (액상)                           |        | 40 L      |
| 계란 흰자                               | D      | 1.75 L    |
| 으깬 감자                               | B & C  | 13.6 kg   |
| 휘핑 크림                               | D or C | 4.1 kg    |
| 케익                                  | B      | 18.1 kg   |
| 쿠키 (설탕)                             | B      | 13.6 kg   |
| 도우 (빵 / 롤) 60% AR ★                 | ED     | 20.4 kg ● |
| 반죽, 두꺼운 빵 55% AR ★                  | ED     | 15.9 kg ● |
| 도우, 얇은 피자 40% AR ★<br>(최대 반죽 시간 5분) | ED     | 11.3 kg ● |
| 도우, 두꺼운 피자 60% AR ★                 | ED     | 20.4 kg ● |
| 도우 (통밀) 70% AR                      | ED     | 20.4 kg ● |
| 아이싱, 풍당                             | B      | 11.3 kg   |
| 아이싱, 마시멜로                           | C or I | 2.0 kg    |
| 파스타 / 계란 반죽 면<br>(반죽 시간 최대 5분)      | ED     | 6.8 kg ●  |

**참고:** % AR(% 흡수율) - 물 무게를 밀가루 무게로 나눈 값입니다. 용량은 반죽의 수분 함량에 따라 다릅니다. 위 용량은 21°C 수온에서 12% 밀가루 수분을 기준으로 합니다.

● 1단 속도

■ 2단 속도

▲ 3단 속도

★ 고 글루텐 밀가루를 사용하는 경우 위의 반죽을 10% 줄이십시오. AR 50% 이하 제품에는 2단 속도 절대 사용하면 안 됩니다. 아이싱 반죽 사용하려면 배치 크기를 10% 줄여야 합니다.

**참고:** 반죽하는 동안 부착 허브를 사용해서는 안 됩니다.

### 주요 사양

**모터:** 1½HP 고 출력 3상 모터

200-240/50/60/1 – 9.3 Amps

**전기:** 200-240/50/60/1 – 접지 필요

**컨트롤:** 마그네틱 컨택터 및 열 과부하 보호 포함.

밀폐형 "Start-Stop" 푸시 버튼.

20분 Smart Timer™에 다음 기능 포함:

- 각 속도에 대해 마지막으로 설정된 시간을 기억
- 변속기: 기어 구동. 기어는 마찰 방지 볼 베어링과 함께 메쉬 열처리된 경화 합금강 재질로 구성. 모든 기어와 샤프트에 윤활유를 공급됨.

| 속도        | 교반기 (RPM) | 허브 (RPM) |
|-----------|-----------|----------|
| 회전 (Stir) | 58        | 34       |
| 1단 (저속)   | 96        | 56       |
| 2단 (중속)   | 179       | 104      |
| 3단 (고속)   | 319       | 185      |

**볼 가드:** Heavy-Duty 스테인리스 스틸 와이어 전면 및 견고한 후면. 가드 전면부가 쉽게 회전하여 재료를 추가하거나 교반기를 설치/제거를 할 수 있습니다.

볼 가드 청소를 위해 몇 초 만에 분리됩니다. 가드의 후면 부분은 제자리에서 빠르게 청소할 수 있습니다. 믹서가 작동하기 전에 가드가 닫힌 위치에 있어야 합니다. 볼 지지 인터록은 추가 보호 기능을 제공합니다.

**볼 리프트:** 인체 공학적 스타일, 수동 작동, 상단 및 하단 위치에서 자동 잠금.

**마감:** 메탈릭 그레이 하이브리드 파우더 코팅 마감.

**부착 허브:** Hobart #12 크기 부착물과 함께 사용하기 위해 전면 Hobart 표준 #12 부착 허브를 제공

**무상 보증:** 장치는 제조업체의 결함에 대해 부품, 인건비 및 출장비 대한 1년 무상보증을 제공합니다.

**액세서리 및 허브 장착물:**

아래 액세서리 추가 구매 가능:

| 장착물 / 액세서리       | 장비 번호(Device #) |
|------------------|-----------------|
| 스테인리스 스틸 볼       | BOWL-HL40       |
| "B" 플랫 비터        | BBEATER-HL4030  |
| "C" 윙 휩          | CWHIP-HL4030    |
| "D" 와이어 휩        | DWHIP-HL4030    |
| "ED" 도우 훅        | EDDOUGH-HL40SS  |
| "P" 패스트리 나이프     | PPASTRY-HL4030  |
| "I" 와이어 휩        | IWIRE-HL4030    |
| 볼 스플래쉬 커버        | SPLASH-LEX040   |
| 볼 스크래퍼           | SCRAPER-HL40    |
| 볼 트럭             | TRUCK-HL4030    |
| 슈트               | CHUTE-HL4030    |
| 9" 야채절단기 (허브 부착) | VS9             |
| #12 민찌기 (허브 부착)  | 12TIN-C/EPAN    |



"B" 플랫 비터 "C"윙 휩 "D" 와이어 휩 "ED" 도우 훅

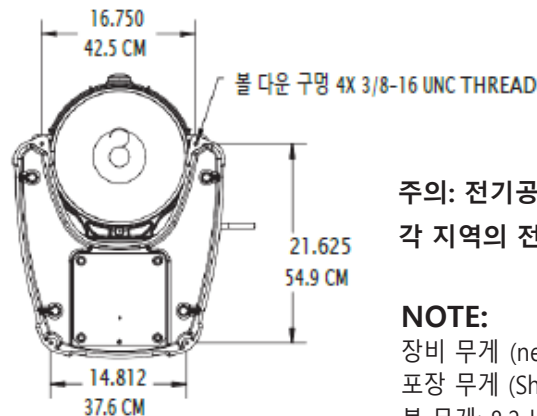
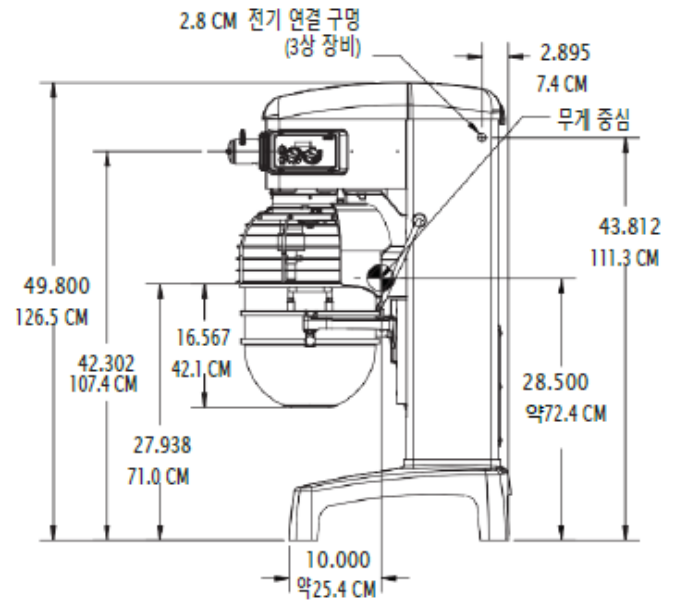
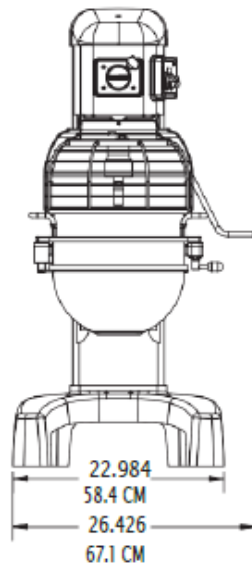
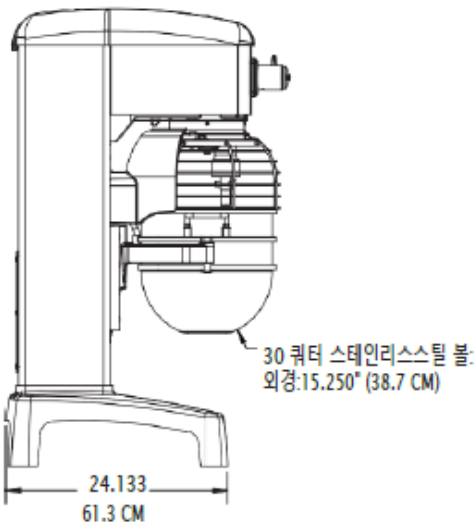
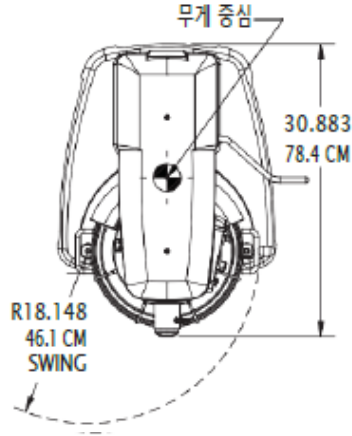


"I"와이어 휩 "P" 패스트리 나이프 볼 스플래쉬 커버 볼 스크래퍼



볼 트럭(4030) VS9 야채절단기 (허브 부착) 민찌기(허브 부착)

### 장비 규격 및 세부 사항



주의: 전기공급 및 접지는 해당 국가 및 기타 각 지역의 전기 규정을 준수하시기 바랍니다.

#### NOTE:

장비 무게 (net): 175.5 kg  
포장 무게 (Shipping): 205.5 kg  
볼 무게: 8.2 kg