

HL200 LEGACY+

20-쿼터 Heavy-Duty 믹서



장비 기본 정보

Hobart Legacy+ 믹서는 호바트 플러스 시스템을 탑재된 미국 NSF 인증한 다용도 20쿼터 Heavy-duty 믹서입니다. 1/2 HP 출력 모터로 4가지 속도에 유성 샤프트 및 올 기어 변속기 장착되어 있습니다. 마지막 작업 시간 자동 호출, 스윙 아웃 볼, Shift-on-Fly™ 컨트롤 및 수동 볼 리프트가 포함됩니다. 메탈릭 그레이 하이브리드 파우더 코팅 마감과 스테인리스 스틸 슬라이딩 볼 가드를 제공합니다.

모델 정보

□ HL200 20-쿼터 Heavy-Duty 믹서

장비 특징

- + 플러스 시스템
 - 가변 주파수 드라이브 (VFD)
 - 최대 용량 과열 보호
 - 강화 유성 샤프트 시스템
- + "MagnaLock" 기술이 적용된 트리플 인터록 시스템
- + 1/2 HP 모터 출력 (220V / 60Hz / 1P)
- + 기어 변속기
- + 4단 변속
- + 직관적이고 간편한 Shift-on-Fly™ 제어 방식
- + 소프트 스타트 기술로 모터, 기어, 교반기 보호
- + 15분 디지털 스마트타이머™
- + 마지막 작업 시간 자동 기억 및 표시
- + 인체공학적 스윙 아웃 볼
- + #12 추가 장치 허브
- + 오픈 베이스
- + 메탈릭 그레이 하이브리드 파우더 코팅 마감
- + 스테인리스 스틸 슬라이딩 볼 가드

액세서리 구성

Hobart "Quick Release" 고성능 교반기 장착

- HL200-9STD 기본 구성 액세서리(포함):
 - + 20-쿼터 스테인리스 스틸 볼
 - + 20-쿼터 "B" 비터
 - + 20-쿼터 "D" 와이어 훅
- HL200 추가 구매 필요할 액세서리:
 - + 20-쿼터 "ED" 도우 훅

특장점

성능

주파수 가변 기어 (VFD)

- + 다이렉트 올 기어 드라이브 시스템
- + 우수한 혼합 일관성, 모터 보호 및 내구성 보장

Quick Release™ 고성능 교반기

- + 총검 스타일 교반기로 위/아래 흔들임이 없음
- + 일관된 교반기 대 용기 비율은 우수한 반죽 성능을 제공

4 단 변속

- + 모든 반죽 작업에 적합
- + 반죽 과정에 내용물 추가 시 날림 방지 회전(Stir) 포함

강화 유성 샤프트 시스템

- + 가장 까다로운 혼합 조건에서도 견고한 내구성

최대 용량 과열 보호

- + 극한 작업 환경에 고효율 열 순환으로 배선 연결의 열 영향을 최소화

편의성

인체공학적 스윙 아웃 볼

- + 재료를 제거/추가 시 볼을 쉽게 옆으로 스윙 가능.
- + 편의성 향상 및 시간 절약

싱글-포인트로 간편하게 볼 설치

- + 한 지점만 설치 가능하여 볼 장착이 간편
- + 유출 위험 감소, 반죽 작업 시간 단축

볼 리프트

- + 인체 공학적이고 부드럽게 볼을 반죽 위치로 이동

Shift-on-the-Fly™ 컨트롤

- + 모터가 작동하는 동안 안전하고 편리하게 속도 변경 가능

15분 스마트타이머™

- + 마지막 작업 시간 자동 기억

세척 및 청소

스테인리스 스틸 슬라이딩 볼 가드

- + 편리한 탈부착식으로 위생적인 관리 및 청소 용이
- + 식기세척기로 세척 가능

소프트 스타트 교반 기술

- + 점차적으로 믹서에 전기를 공급
- + 반죽이 튀는 위험을 최소화

사용자 보호

"MagnaLock" 기술이 적용된 트리플 인터록 시스템

- + 볼이 완전히 올라가 제자리에 고정되고 볼 가드가 고정되지 않으면 믹서가 작동하지 않음.

HL200 믹서 용량 차트

권장 최대 용량 - 수분함량 12% 밀가루에 온도 21°C의 물 혼합기준

재료	교반기	HL200
볼 용량 (액상)		20 L
계란 흰자	D	1 L
으깬 감자	B & C	7 kg
휘핑 크림	D or C	1.8 kg
케익	B	9.5 kg
쿠키 (설탕)	B	6.8 kg
도우 (빵 / 롤) 60% AR ★	ED	11 kg ●
반죽, 두꺼운 빵 55% AR ★	ED	6.8 kg ●
도우, 얇은 피자 40% AR ★ (최대 반죽 시간 5분)	ED	4 kg ●
도우, 두꺼운 피자 60% AR ★	ED	9 kg ●
도우 (통밀) 70% AR	ED	9 kg ●
아이싱, 풍당	B	5.4 kg
아이싱, 마시멜로	C	0.9 kg
파스타 / 계란 반죽 면 (반죽 시간 최대 5분)	ED	2 kg ●

참고: % AR(% 흡수율) - 물 무게를 밀가루 무게로 나눈 값입니다. 용량은 반죽의 수분 함량에 따라 다릅니다. 위 용량은 21°C 수온에서 12% 밀가루 수분을 기준으로 합니다.

● 1단 속도

■ 2단 속도

▲ 3단 속도

★ 고 글루텐 밀가루를 사용하는 경우 위의 반죽을 10% 줄이십시오. AR 50% 이하 제품에는 2단 속도 절대 사용하면 안 됩니다. 아이싱 반죽 사용하려면 배치 크기를 10% 줄여야 합니다.

참고: 반죽하는 동안 부착 허브를 사용해서는 안 됩니다.

주요 사양

모터: 1/2 HP 고 출력 3상 모터

200-240/50/60/1 – 5.0 Amps

전기: 200-240/50/60/1 – 접지 필요

컨트롤: 마그네틱 컨택터 및 열 과부하 보호 포함.

밀폐형 "Start-Stop" 푸시 버튼.

15분 Smart Timer™에 다음 기능 포함:

- 각 속도에 대해 마지막으로 설정된 시간을 기억
- 변속기: 기어 구동. 기어는 마찰 방지 볼 베어링과 함께 메쉬 열처리된 경화 합금강 재질로 구성. 모든 기어와 샤프트에 윤활유를 공급됨.

속도	교반기 (RPM)	허브 (RPM)
회전 (Stir)	59	33
1단 (저속)	107	61
2단 (중속)	198	113
3단 (고속)	365	207

볼 가드: Heavy-Duty 스테인리스 스틸 와이어 전면 및 견고한 후면. 가드 전면부가 쉽게 회전하여 재료를 추가하거나 교반기를 설치/제거를 할 수 있습니다.

볼 가드 청소를 위해 몇 초 만에 분리됩니다. 가드의 후면 부분은 제자리에서 빠르게 청소할 수 있습니다. 믹서가 작동하기 전에 가드가 닫힌 위치에 있어야 합니다. 볼 지지 인터록은 추가 보호 기능을 제공합니다.

볼 리프트: 인체 공학적 스타일, 수동 작동, 상단 및 하단 위치에서 자동 잠금.

마감: 메탈릭 그레이 하이브리드 파우더 코팅 마감.

부착 허브: Hobart #12 크기 부착물과 함께 사용하기 위해 전면 Hobart 표준 #12 부착 허브를 제공

무상 보증: 장치는 제조업체의 결함에 대해 부품, 인건비 및 출장비 대한 1년 무상보증을 제공합니다.

액세서리 및 허브 장착물:

아래 액세서리 추가 구매 가능:

장착물 / 액세서리	장비 번호(Device #)
스테인리스 스틸 볼	BOWL-HL20P
"B" 플랫 비터	BBEATER-HL20
"C" 윙 휩	CWHIP-HL20
"D" 와이어 휩	DWHIP-HL20
"E" 도우 훅	DOUGH-HL20
"ED" 도우 훅	EDDOUGH-HL20
"P" 패스트리 나이프	PPASTRY-HL20
믹서 테이블	TABLEHW-HL2012
볼 스플래쉬 커버	SPLASH-LEX020
볼 스크래퍼	SCRAPER-HL20
슈트	CHUTE-HL20
9" 야채절단기 (허브 부착)	VS9-12
#12 민짜기 (허브 부착)	12TIN-C/EPAN



"B" 플랫 비터 "C"윙 휩 "D" 와이어 휩 "E" 도우 훅



"ED" 도우 훅 "P" 패스트리 나이프 볼 스플래쉬 커버 볼 스크래퍼

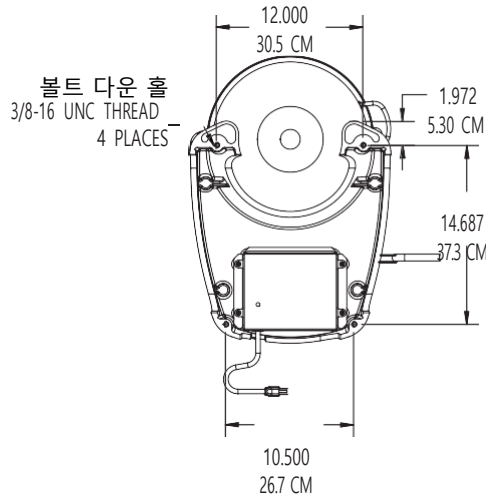
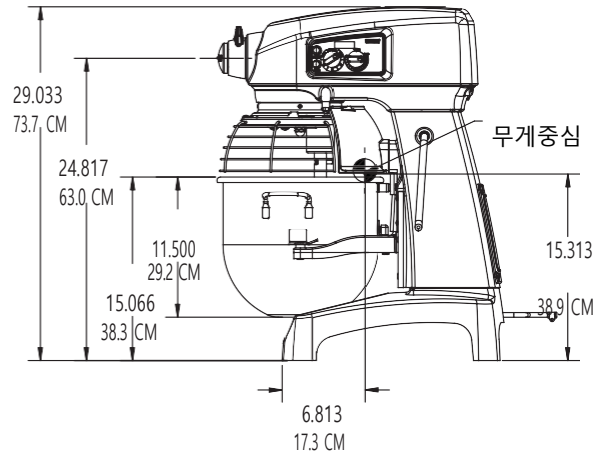
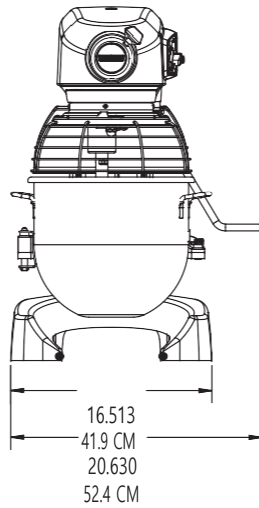
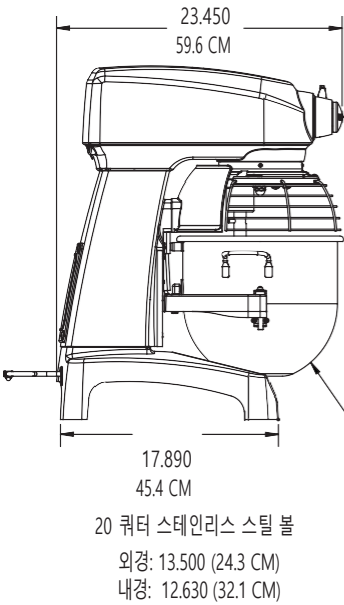
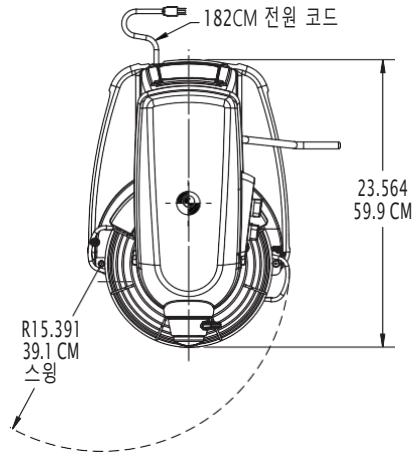


VS9 야채절단기 (허브 부착)



민짜기(허브 부착)

장비 규격 및 세부 사항



주의: 전기공급 및 접지는 해당 국가 및 기타 각 지역의 전기 규정을 준수하시기 바랍니다.

NOTE:

장비 무게 (net): 85.7 kg
포장 무게 (Shipping): 92.5 kg
볼 무게: 4.1 kg