

언더 카운터 식기세척기 (Under Counter Dishwasher)



품 번		수 량	
품 명	언더카운터 식기세척기 (U/C Dish Washer)		
모 델	H60		
규 격	가로600mm x 세로600mm x 높이820mm		
능 력	40 / 30 / 20 Rack/Hr (3-모드)		
	90 / 120 / 180 초/랙		
제 조 사	호바트 (HOBART)		
제품중량			
에 너 지 제 원			
전 기	1P 220V 60Hz 4.6KW		
급 수	온 수	20A / 50±5°C	압 력 0.5~2.0 Kg/cm ²
	배 수	32A	물소비량 2.4 리터/랙

※ 공급 물의 온도에 관계없이 사용 가능한 한국형 세척기입니다. (공급되는 물의 온도에 따라 세척시간은 변경될 수 있습니다)

용 도

- ♣ 도어를 열고 세척기용 랙(Rack)에 식판 접시 컵 등 세척이 요구되는 식기류를 세척하는데 사용한다.
- ♣ 세척하려는 식기류의 오염 정도를 감안하여 세척 시간을 조절하여 사용한다.
- ♣ 세척기 전용 세제를 사용하여야 하고, 세척기가 요구하는 에너지를 정확히 공급하여야 한다.
- ♣ 주의 - 세척기 설치시 고장을 대비하여 세척기를 앞으로 뺄수 있도록 설치하여야 한다.

제 품 사 양

Model : H60

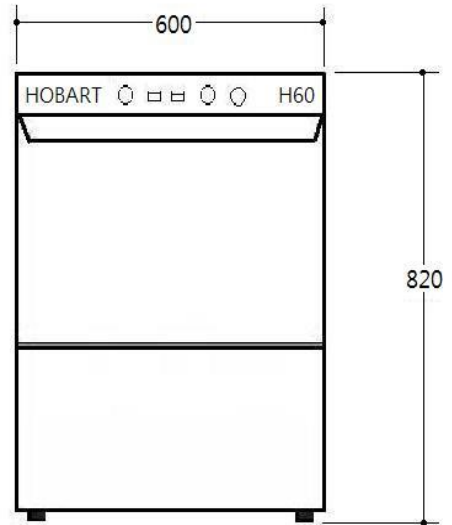
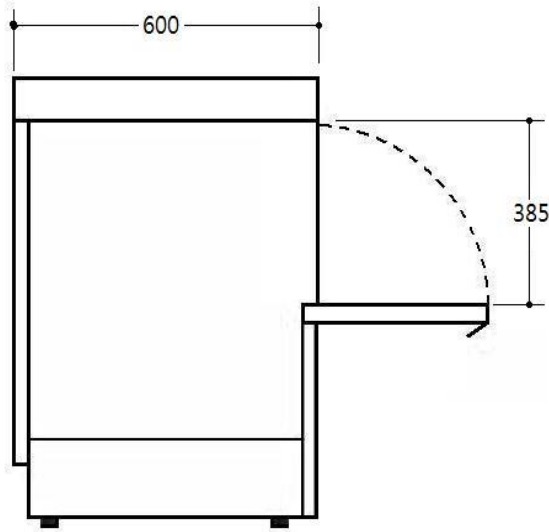


몸체 및 프레임 스텐레스 스텐레스 스틸 도어 스텐레스의 이중 도어 도어 개방 높이 : 385 mm 몰드제작 방식의 세척 탱크 단열&방음이 뛰어난 이중구조의 몸체 상부 세척 암 : 스텐레스 스틸 하부 세척 암 : 스텐레스 스틸 린스 암 : 스텐레스 스틸+플라스틱 여과 스트레이너 : 내열성 플라스틱 부스터/탱크 크기 : 3 / 15 리터 컨트롤 방식 : 전기전자식 린스 공급장치 내장형 세제 공급장치 내장형 드레인 펌프 내장형 행굼 가압 펌프 내장형	Body & Frame All Stainless Steel Door Stainless Steel Door Construction : Double Skin Door Clearance : 385 mm Tank Construction : Molded Body Construction : Intergral Double Wall Upper Wash Arm : Stainless Steel Wash Arm Lower Wash Arm : Stainless Steel Wash Arm Rinse Arm : Stainless Steel Arm & Plastic Nozzle Intergral Wash Tank Strainer : Heat Resistance Plastic Rinse Booster / Tank Volume : 3 / 15 Liters Control System : Electromechanical With Intergral Rinse Aid Dispenser With Intergral Detergent Dispenser With Intergral Drain Pump With Intergral Booster Pump
---	--

제품인증



비 고



세척기 후면
급수연결 / 전기연결 / 세제 및 린스 공급장치





세척기 내 상부



세척기 내 하부



세척 암 및 린스 노즐



세척탱크 내부 필터



유텐실 포켓 (기본 제공)



드레인 호스



조정 발



평 랙 (기본 제공)



패그 랙 (기본 제공)