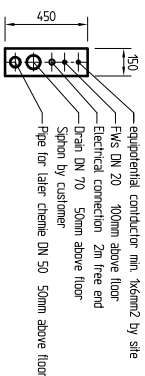
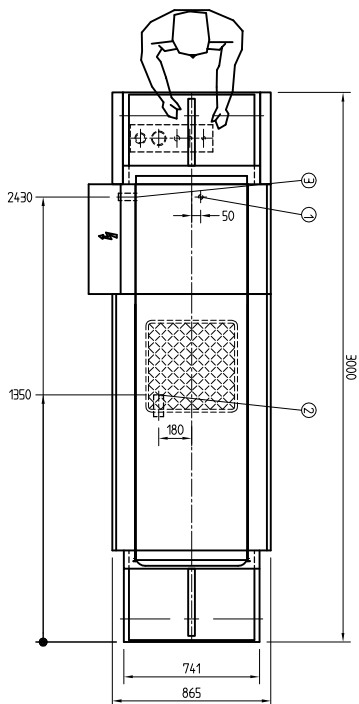


In case of direct outside vent,
please arrange for frost protection

PLEASE NOTE:
ALL REQUIRED SERVICE OPENINGS (FLOOR/WALL/CEILING SYSTEMS EXCEPT AWG) ARE HOBBART RECOMMENDATIONS (NOT MEASURED).

As continued product improvement is a policy of Hobart, specifications are subject to change without notice.



ELECTRICAL CONNECTION: 400 V / 50 Hz / 3 / PE 29.8kW	220 mm above floor		
Phase Class section	3 * 40 5 * 10 mm ²		
1 dhp water - Siphon by customer	DN50 800 mm above floor		
2 Tank drain - Siphon by customer	DN50 100 mm above floor		
3 Fresh water connection 2"-8" Clark - max. 60 °C - 250 l/h	DN20 155 mm above floor		
4 flow pressure min. 2 bar	for tank fill - 125 l		
HEATING electric			
MAIN SWITCH build in			
TYP: FU-X-C - Rack Turning R/L			
INDEX	CHANCE	DATE	NAME
DAS UNTERBECREICH AN DIESER ZEICHNUNG VERBODEN. BEI DER HOBBART KORPORATION ODER EINER IHRER TOCHTERGESELLSCHAFTEN IN DEN USA, IN DEN NACHFOLGENDEN LÄNDERN GEWÄHRLEISTET. HOBBART VERBODEN DIESE ZEICHNUNG ODER IHRER ANPASSUNG ODER VERÄNDERUNG FÜR ANDERE ZWECKE NACHZUHALEN, REPRODUZIEREN, VERBREITEN, VERKÄUFEN, ZU VERWENDEN ODER IHRER WIRTLICHE ANWENDUNG ZU UNTERLIEGEN. HOBBART VERBODEN DIESE ZEICHNUNG ODER IHRER ANPASSUNG ODER VERÄNDERUNG FÜR ANDERE ZWECKE NACHZUHALEN, REPRODUZIEREN, VERBREITEN, VERKÄUFEN, ZU VERWENDEN ODER IHRER WIRTLICHE ANWENDUNG ZU UNTERLIEGEN. HOBBART VERBODEN DIESE ZEICHNUNG ODER IHRER ANPASSUNG ODER VERÄNDERUNG FÜR ANDERE ZWECKE NACHZUHALEN, REPRODUZIEREN, VERBREITEN, VERKÄUFEN, ZU VERWENDEN ODER IHRER WIRTLICHE ANWENDUNG ZU UNTERLIEGEN. HOBBART VERBODEN DIESE ZEICHNUNG ODER IHRER ANPASSUNG ODER VERÄNDERUNG FÜR ANDERE ZWECKE NACHZUHALEN, REPRODUZIEREN, VERBREITEN, VERKÄUFEN, ZU VERWENDEN ODER IHRER WIRTLICHE ANWENDUNG ZU UNTERLIEGEN. HOBBART VERBODEN DIESE ZEICHNUNG ODER IHRER ANPASSUNG ODER VERÄNDERUNG FÜR ANDERE ZWECKE NACHZUHALEN, REPRODUZIEREN, VERBREITEN, VERKÄUFEN, ZU VERWENDEN ODER IHRER WIRTLICHE ANWENDUNG ZU UNTERLIEGEN.			
ROBERT BOSCH GROUP 4620		<input checked="" type="checkbox"/> PLAN	
77656 OEFENBURG GERMANY		<input type="checkbox"/> QUOTATION	
TEL 0781/600-0 TELEFAX 0781/600-2319		<input type="checkbox"/> ORDER	
PROJECT :		REPLACES DRAWING NO.:	
DRAWN BY : W.L.A.		ORDER NO.:	
SCALE : 1 : 20		DRAWING NO.:	
CHECKED :		C-600-	